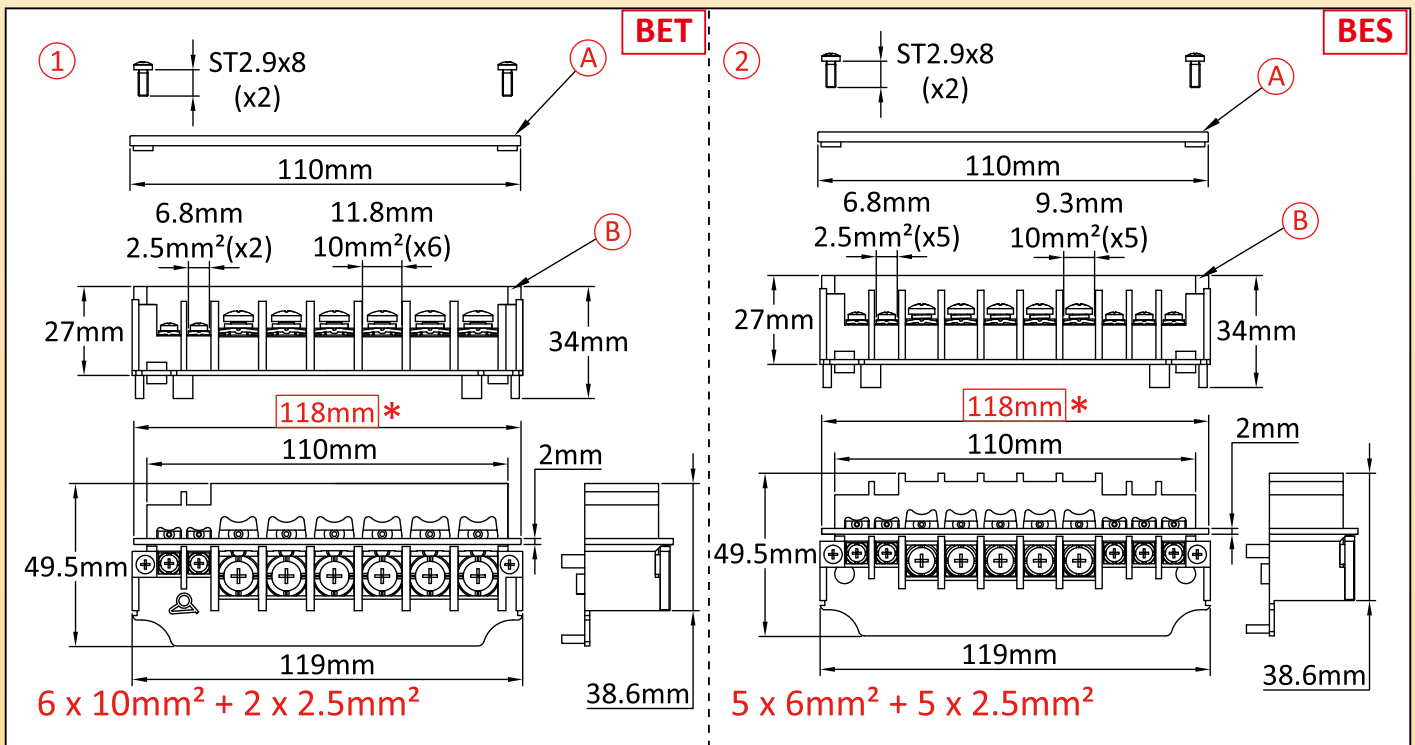
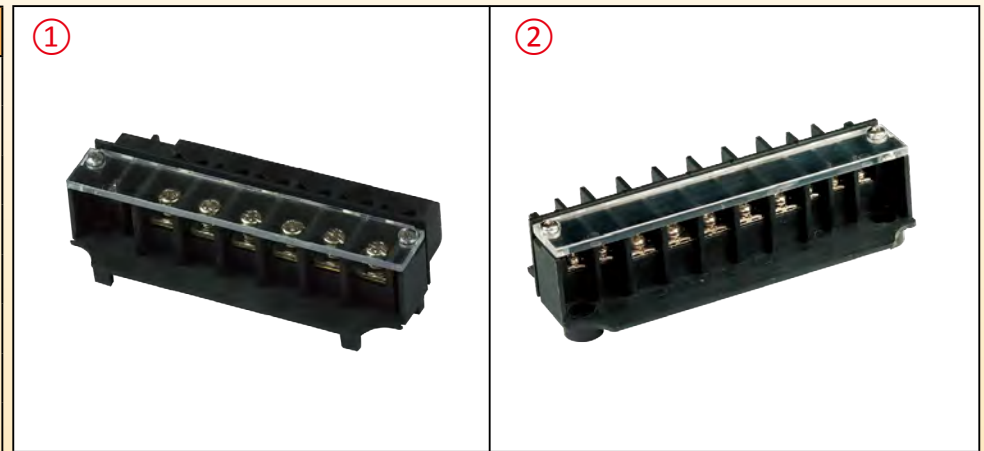


PA66 Schnappklemme, für große Gehäuse, gemischte Klemmengröße

Wegen ständigen Produktverbesserungen dienen die hier gezeigten Zeichnungen und Beschreibungen nur zur Orientierung und können ohne Vorankündigung geändert werden.

Min. Größe	Max. Größe	Material	Typ	Modell
119 × 49,5 × 34mm	119 × 49,5 × 34mm	PA66	Gemischte Klemmengröße Aufschnappbare Anschlussblöcke	BES BET

Kompatibel mit:	
<input checked="" type="checkbox"/> Y3G1	<input checked="" type="checkbox"/> Y3G2
<input checked="" type="checkbox"/> Y307	<input checked="" type="checkbox"/> Y309
<input checked="" type="checkbox"/> Y310	<input checked="" type="checkbox"/> Y3J1
<input checked="" type="checkbox"/> Y3J2	<input checked="" type="checkbox"/> Y3M1
<input checked="" type="checkbox"/> Y3N1	



Hauptreferenzen

① (A+B)	① (B)	② (A+B)	② (B)
BETLAQA000000P01	BETLAQA000000P00	BESMAPA000000P01	BESMAPA000000P00

Rote Maßangaben in rechteckigen Rahmen auf den Zeichnungen dienen der Montage an Gehäusen oder an Anschlüssen.



Kontaktiere Uns

Web: www.ultimheat.com